



University of Twente

ELO Keuzetraject

Informatiebijeenkomst Blackboard
27 mei 2008



University of Twente
The Netherlands



Programma

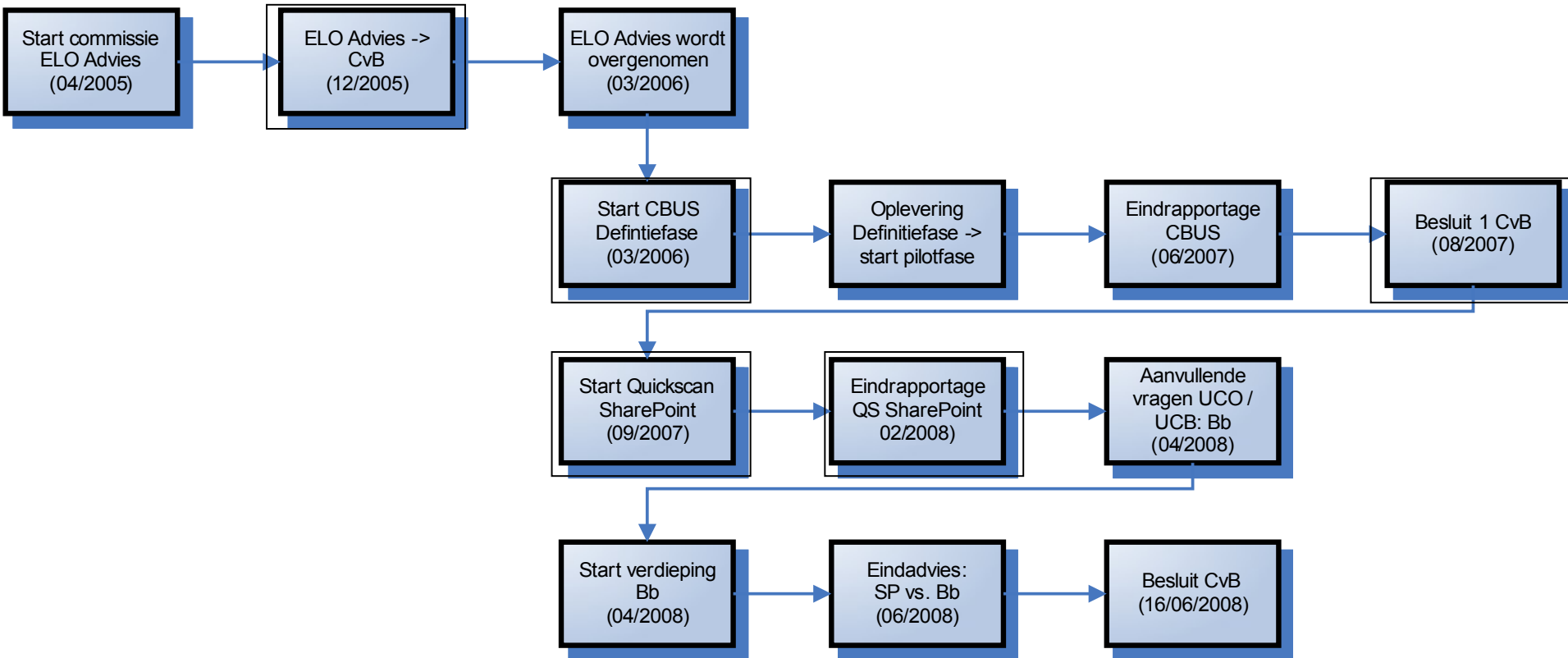
- Opening
- Het ELO keuzetraject tot nu toe
- Eigen bevindingen Blackboard 8
- Presentatie TU Delft
- Vragen en discussie



Doelstellingen vandaag

- Informeren
- Beantwoorden van vragen
- Feedback op gevolgde proces
- Welke aanbevelingen geeft u mee?
- Vooruitblik

Tijdslijn ELO Keuzetraject



ELO Advies (2005)

- TeleTOP verouderd:
 - Onderwijskundig
 - Technisch:
 - Gesloten / probleem met integratie
 - Geen (open standaarden)
 - Community
 - Geïsoleerde positie UT in HO Nederland
- Bb 6.3 stap opzij i.p.v. vooruit
 - Contacten met Bb bevroren
- Advies: verken Sakai



Sakai

- Nieuw
 - Eerste bruikbare release (2.2) net uit
 - Weinig ervaring in NL
 - Veel eigen onderzoek nodig
- Kans voor 3TU? (o.a. via SURF Tender)
- Resultaat:
 - Usability (-)
 - Framework / Standaarden (+)
 - Internationale community (+)
 - Financieel (+/-)



Besluit 1 (08/2007)

- Nu geen Sakai:
 - Te veel zelf ontwikkelen
 - Kracht NL Community?
 - Usability niet op korte termijn verbeterd
- Afhankelijkheden:
 - 3TU (ATT en DLWO)
 - Aanbesteding nieuw SIS
 - Portal
 - Definitief besluit uitstellen tot voorjaar 2008
 - Onderzoek ondertussen SharePoint via een Quickscan



Quicksan SharePoint

- Al in gebruik bij diverse HO instellingen in NL
- Naast eigen onderzoek vooral werkbezoeken (5 instellingen)
- Zelfde criteria als bij Sakai
- Alle lichten op **oranje**



Quicksan SharePoint

- Onderwijs
 - Eerst inrichten als ELO, steile leercurve verwacht, intensieve ondersteuning nodig
- Techniek
 - Geen (e-learning) standaarden, UT is geen .NET huis, platformafhankelijkheid
- Community
 - Wel veel informatie-uitwisseling, weinig samen ontwikkelen
- Financieel
 - Hoge investeringshobbel, structurele kosten ook aan de hoge kant



Parallele ontwikkelingen

- 3TU heeft aan belang gewonnen:
 - Gezamenlijke procesarchitectuur 3TU DLWO (01/08)
 - O.a. ICT convergentiebesluit op bestuurlijk niveau
 - b.v. gezamenlijke aanbesteding SIS
 - Wat is actuele status Bb?
- Vragen UCO/UCB
- Open brief

Verdieping Blackboard

- Eerste verkenning met TU Delft leverde op:
 - Bb 8 is aanmerkelijke verbetering
 - Is een defacto ELO
 - Integreerbaar
 - Kans op gezamenlijke integratie met OSIRIS
 - Risico op ‘verkeerde’ ELO als te groot ingeschat
- Opdracht IM SECR & Dir. S&O:
verdiepingsonderzoek naar Bb
 - Bottom line: eindadvies t.a.v. een keuze voor SP versus Bb
 - Voordeel: al veel Bb kennis in huis
- CvB besluit opgeschoven tot 16-06-2008